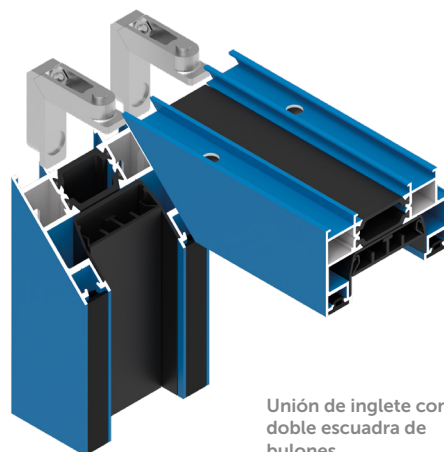


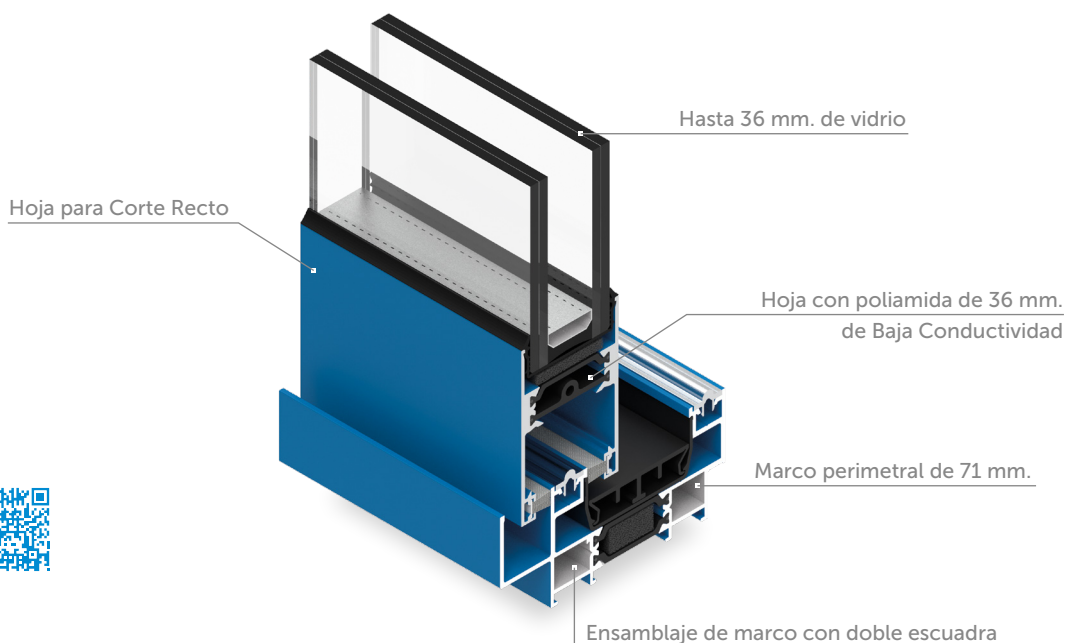
CORREDERA IT-71 EVO+

Sistema de Ventanas y Puertas correderas con rotura de puente térmico, de fácil construcción, gran robustez y diseño moderno, con excelentes prestaciones térmicas y mecánicas.

- Marco con **desagües ocultos** de gran capacidad.
- Sistema de hojas de corte recto (90°) muy versátil, con distintas posibilidades de ejecución en obra.
- Dimensiones base del sistema:
Marco: 71 mm. - Hoja: 48 mm.
- Poliamidas reforzadas con fibra de vidrio, de 36 mm. y baja conductividad en la hoja y de 34 mm. en el Marco.
- Espesor máximo de vidrio de 36 mm.



Unión de inglete con doble escuadra de bulones



VENTANA 1800 x 2200 mm. / 2 Hojas

AIRE	AGUA	VIENTO	TÉRMICO U_w
4	7A	C5	1,4

Ensayos de Aire, Agua y Viento realizados por Ensatec con nº 257.056. Valor de transmitancia U_f desde 2,0 W/m² °K, según UNE-EN ISO 10077-2. Valor de transmitancia $U_w=1,4$ W/m² °K, para una ventana de 2,35 x 2,18 m. (L x H) con vidrio Ug=1,0 W/m² °K, e intercalario aislante (siwspacer).

