

Practicable ITESAL IT-45 CE



PRACTICABLE ITESAL IT-45 CE

ÍNDICE

Certificados y Ensayos IT-45 CE	4
Ficha Técnica, características IT-45 CE	5
Listado de Perfiles	6
Nudos Representativos IT-45 CE	8

CERTIFICADOS Y ENSAYOS

Ensayos realizados

- Permeabilidad al aire.
- Estanqueidad al agua.
- Resistencia al viento.




Cliente: ITESAL, S. L.
Material: Ventana abisagrada dos hojas dcha., aluminio lacado blanco, de 1200 x 1200 mm.

Referencia según cliente: IT 45 C.E.

Toma de Muestra: Presentada en laboratorio
Fecha de Recepción: 2003-07-10
Sección de perfiles: Se adjunta plano secciones
Periodo de acondicionamiento: > 4 horas
Fecha Comienzo de Ensayo: 2003-07-10
Fecha Final de Ensayo: 2003-07-10

Normas Aplicadas: UNE-EN 1026:2000 UNE-EN 12207:2000
 UNE-EN 1027:2000 UNE-EN 12208:2000
 UNE-EN 12211:2000 UNE-EN 12210:2000

Resultados: Los resultados obtenidos figuran en las hojas anexas.

Ensayos Efectuados	Clasificación
Permeabilidad al aire	CLASE 4
Estanqueidad al agua	CLASE 9A
Permeabilidad al aire (2)	CLASE 4
Resistencia al viento	CLASE C5

OBSERVACIONES:

UTEBO (Zaragoza), a 21 de Julio de 2003

Vº Bº



JESUS OLIVEROS ESCO
Director Técnico de Edificación



Vº



JAVIER LARUMBE BERNAD
Director Departamento Ventanas

Los resultados indicados son solamente aplicables y válidos para las muestras sometidas a ensayo.
 Este documento no podrá publicarse ni reproducirse parcialmente sin la debida autorización de LABORATORIOS PROYEX, S.A. Cuando este documento, por autorización expresa de LABORATORIOS PROYEX, S.A., forme parte de un documento más amplio, deberá hacerse mención expresa de su procedencia.

Hoja 2 de 13



DIMENSIONES MÁXIMAS RECOMENDADAS

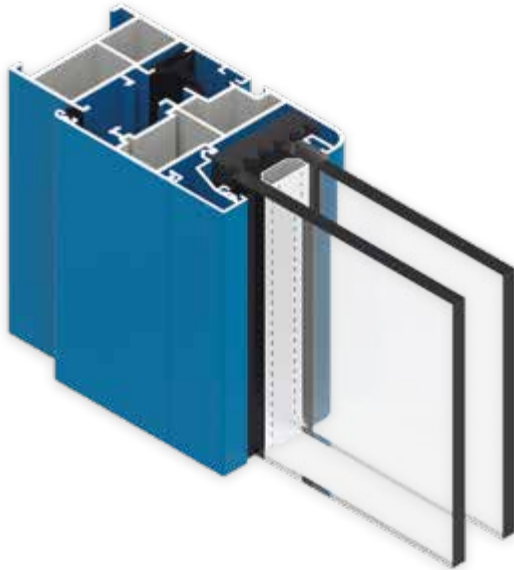
Dimensiones de Hoja Abisagrada

Ancho (mm.)	Alto (mm.)	Peso (kg.)
Máximo	Máximo	Máximo
1.500	2.400	130

Medidas máximas recomendadas.
 Pueden variar en función de la ubicación de la ventana.
 Para otras medidas consultar.

FICHA TÉCNICA

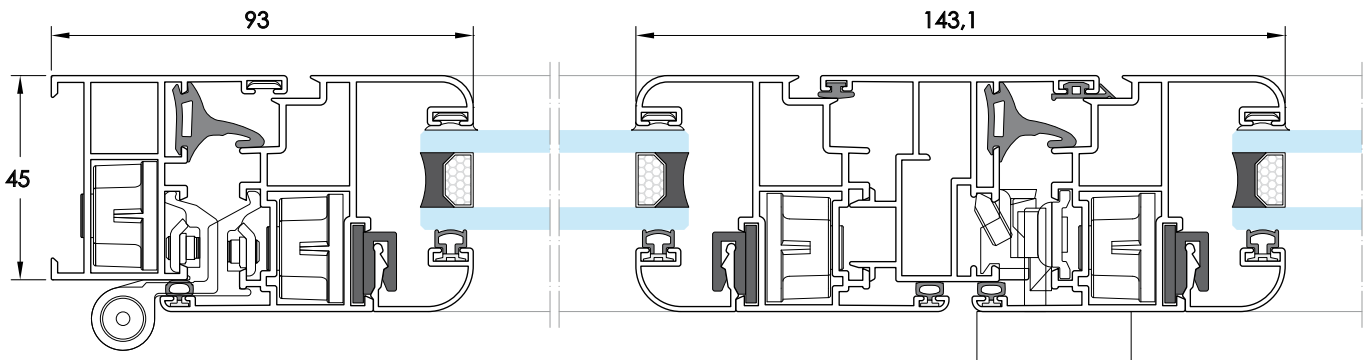
PRACTICABLE IT-45 CE



CARACTERÍSTICAS

Sistema de carpintería para ventanas y puertas, versátil, robusto y de fácil construcción.

- Herraje estándar de cámara europea y gomas de estanqueidad en EPDM.
- Dimensiones base del sistema:
Marco: 45 mm. - Hoja: 52 mm.
- Ingletes de Marco y Hoja con escuadra de aluminio fundido.
- Espesor máximo de vidrio de 32 mm.
- Espesor general de perfiles: 1,5 mm. en ventana y 2 mm. en puerta.
- Permite todo tipo de aperturas interiores y exteriores.



ENSAYOS FÍSICOS

ACREDITADOS POR:



Exigencia **CTE**

Permeabilidad al aire	UNE-EN-1026/2000	Clase 4	ENSAYO PROYEX ZV-4328	CLASE 3 Mínima exigida en la zona más desfavorable
Estanqueidad al agua	UNE-EN-1027/2000	Clase 9A	ENSAYO PROYEX ZV-4328	-
Resistencia al viento	UNE-EN-12211/2000	Clase C5	ENSAYO PROYEX ZV-4328	-

Ensayos realizados con una ventana de 1.200 x 1.200 mm. de 2 hojas con apertura oscilobatiente.

TRANSMITANCIA TÉRMICA



Isotermas

$$U_{\text{Marco-Hoja}} = 5,7 \text{ w/m}^2\text{°k}$$

Según catálogo de elementos constructivos del CTE

$$U_{\text{Ventana}} = 3,31 \text{ w/m}^2\text{°k}$$

Para una ventana de 1,2 x 1,2 m. con vidrio 4/10/4 bajo emisivo.

$$U_{\text{Ventana}} = 2,88 \text{ w/m}^2\text{°k}$$

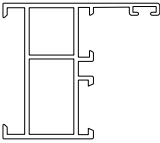
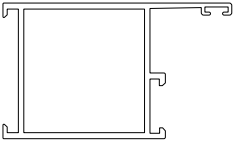
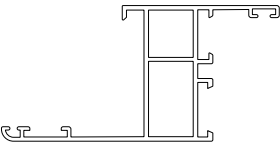
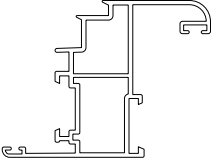
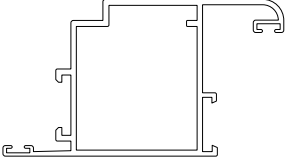
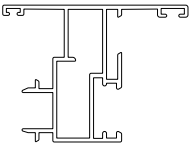
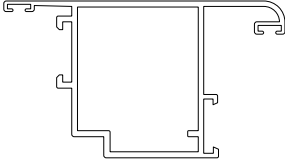
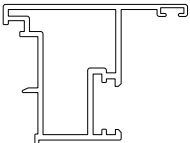
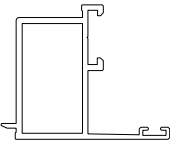
Para una ventana de 1,2 x 1,2 m. y vidrio 6/16 argón/6 bajo emisivo

Cumple con el C.T.E.* en las zonas climáticas:

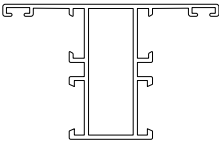
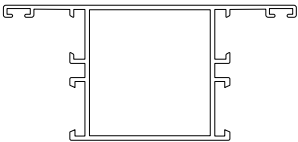
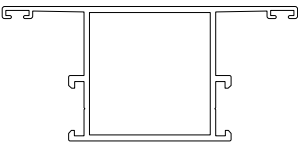
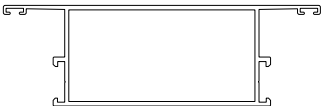

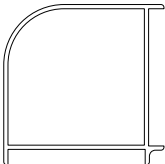

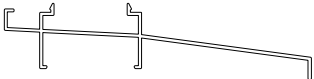
A	B	C	D	E
2,7	2,3	2,1	1,8	1,8

*En función de la transmitancia del Vidrio.

PERFILES IT-45 CE

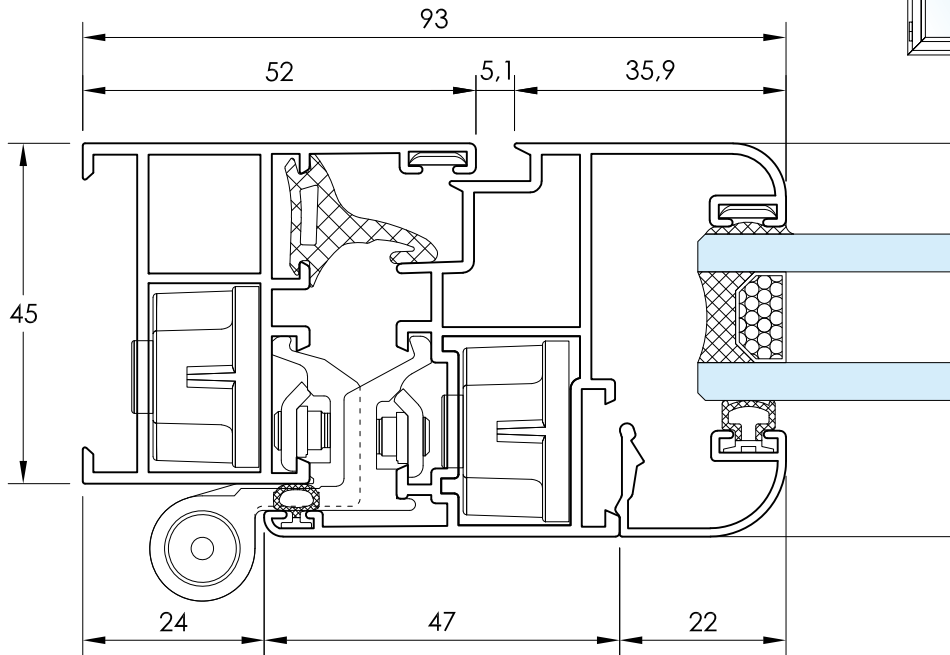
PLANO	CÓDIGO	DESCRIPCIÓN
	35605	Marco de 45 x 52 Barras a 6.500 mm.
	35078	Marco de 45 x 76 Barras a 6.500 mm.
	35615	Marco de 45 x 92 Barras a 6.500 mm.
	35625	Hoja curva de 52 x 69 Barras a 6.500 mm.
	35088	Hoja curva de 52 x 93 Barras a 6.500 mm.
	35533	Perfil inversor Barras a 6.500 mm.
	35118	Hoja curva apertura exterior de 52 x 93 Barras a 6.500 mm.
	35108	Perfil inversor de puerta Barras a 6.500 mm.
	35128	Acople apertura exterior

PERFILES IT-45 CE

PLANO	CÓDIGO	DESCRIPCIÓN
	35544	Pilastra de 45 x 72 Barras a 6.500 mm.
	35555	Pilastra de 45 x 97 Barras a 6.500 mm.
	35098	Pilastra de 45 x 97
	35139	Zócalo central
	35139	Zócalo inferior
	35607	Esquinero curvo 90°
	35606	Unión de marcos
	35515	Condensación de 120

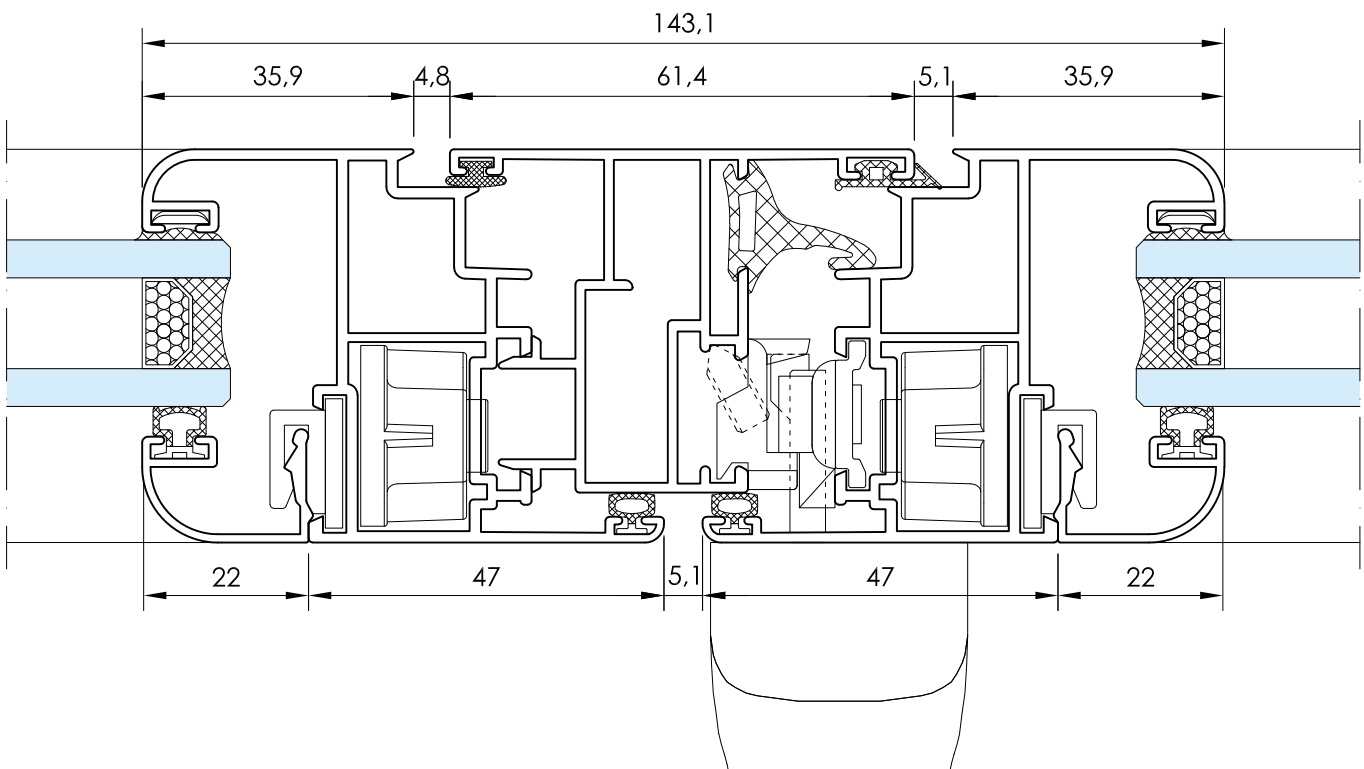
SECCIÓN A - NUDO LATERAL VENTANA

Escala 1/1



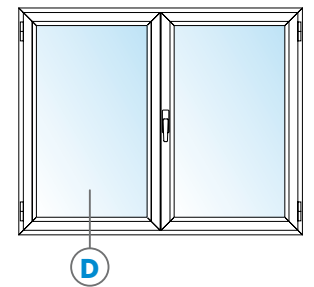
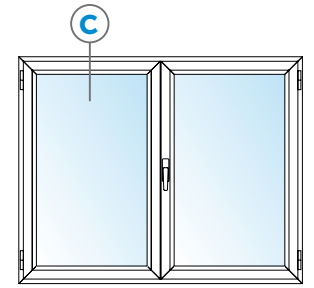
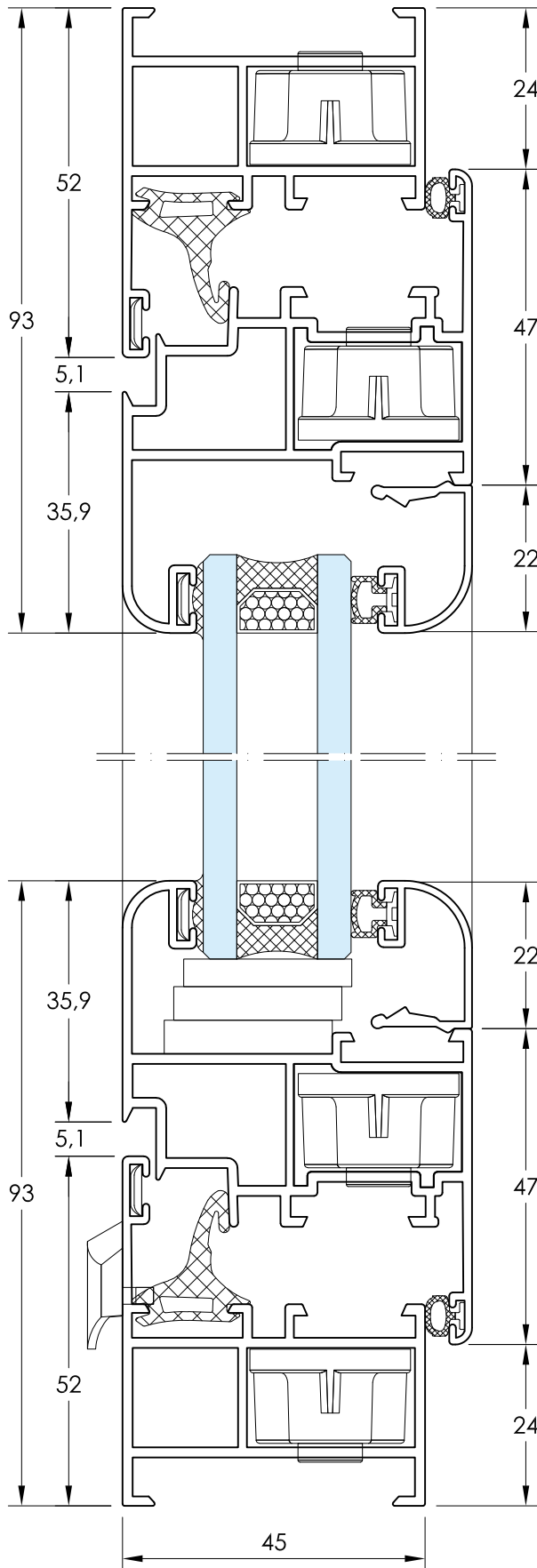
SECCIÓN B - NUDO CENTRAL VENTANA

Escala 1/1



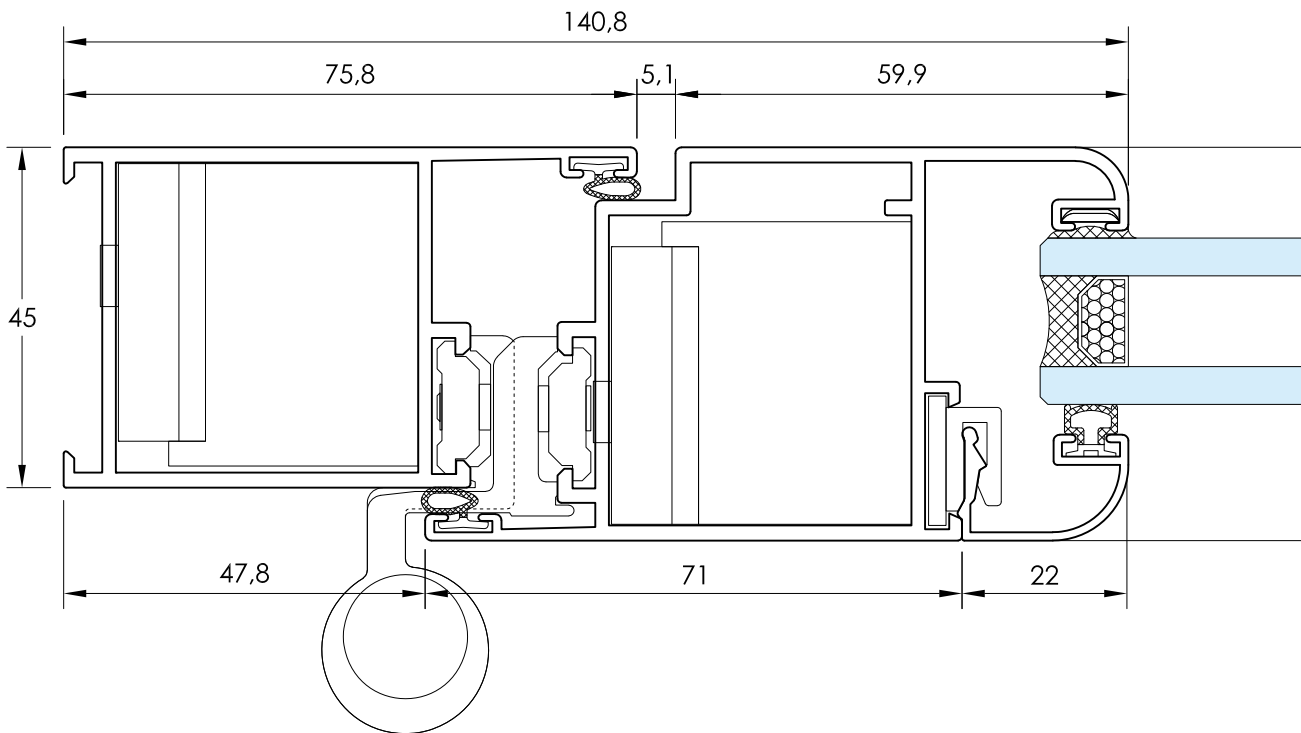
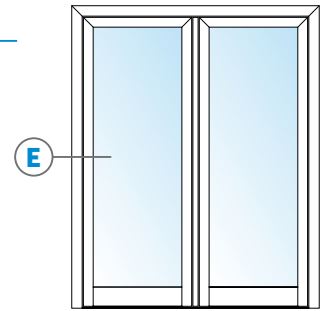
SECCIÓN CD - NUDO SUPERIOR E INFERIOR VENTANA

Escala 1/1



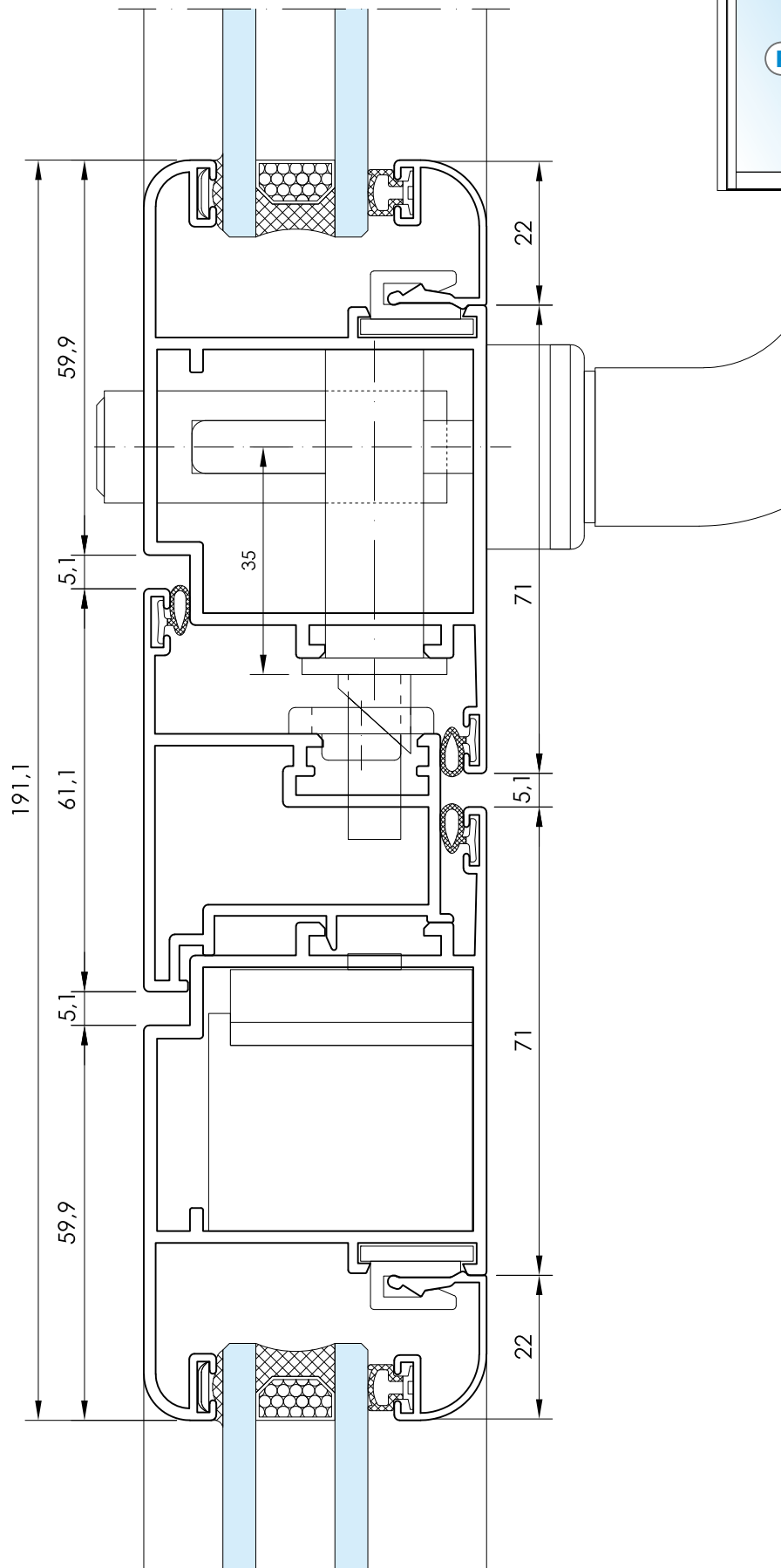
SECCIÓN E - NUDO LATERAL PUERTA

Escala 1/1



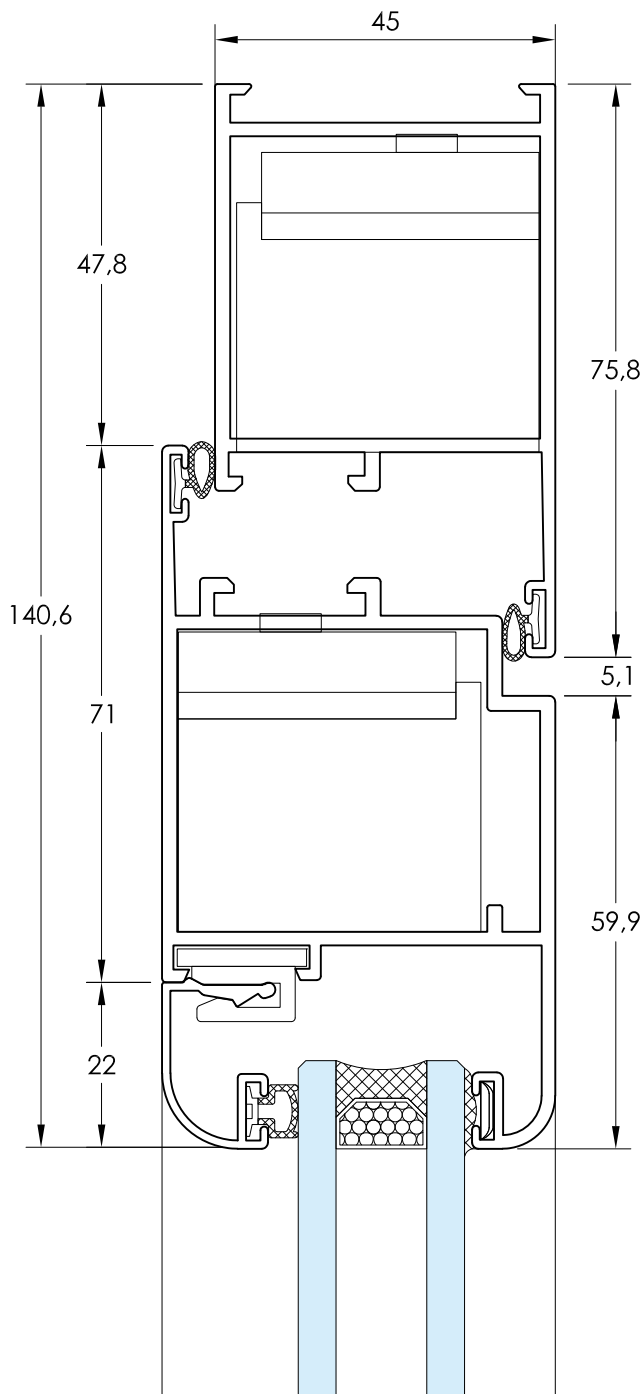
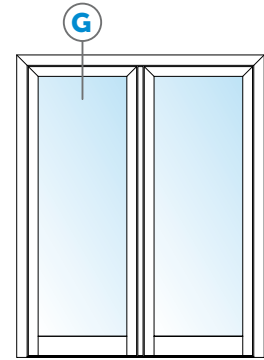
SECCIÓN F - NUDO CENTRAL PUERTA

Escala 1/1



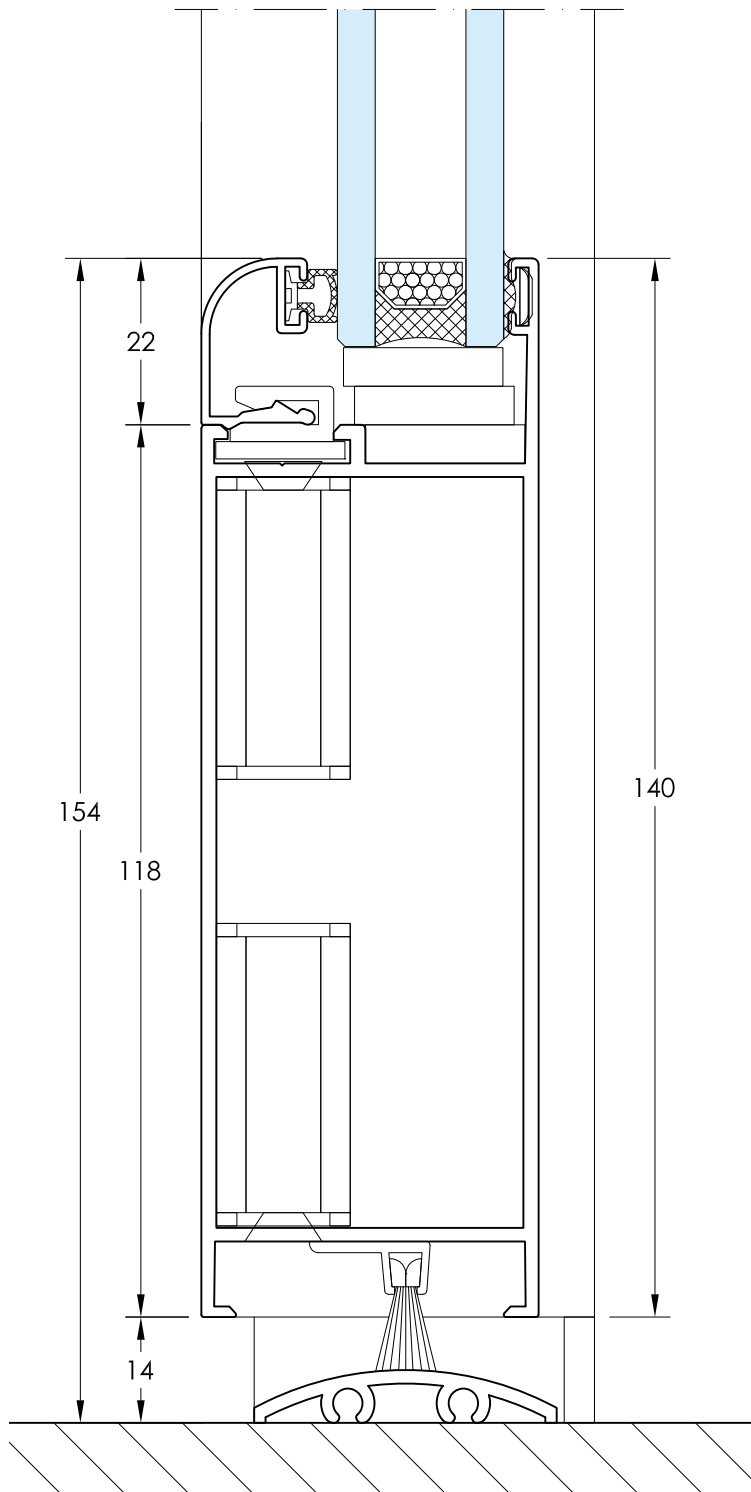
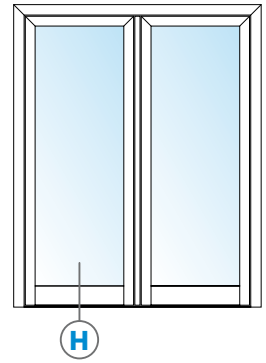
SECCIÓN G - NUDO SUPERIOR PUERTA

Escala 1/1



SECCIÓN H - NUDO INFERIOR PUERTA

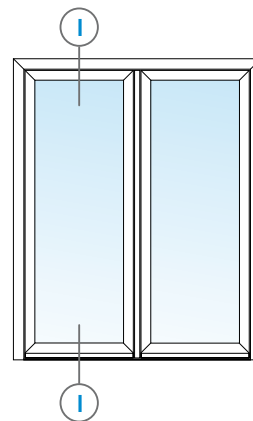
Escala 1/1



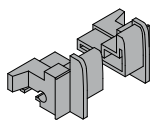
SECCIÓN SUPERIOR E INFERIOR BAJO-PUERTAS

SECCIÓN I

Escala 1/2



Elementos para
Bajo-Puertas:



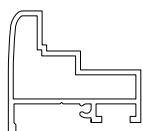
AH 44070



AH 44067



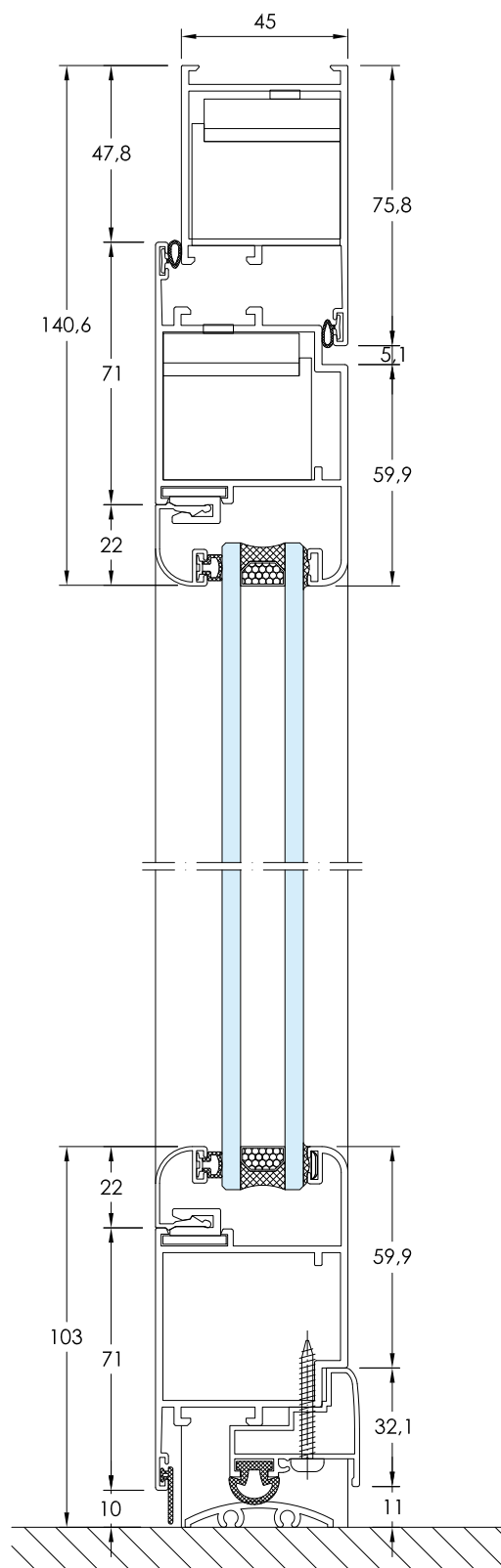
AH 44066



65037



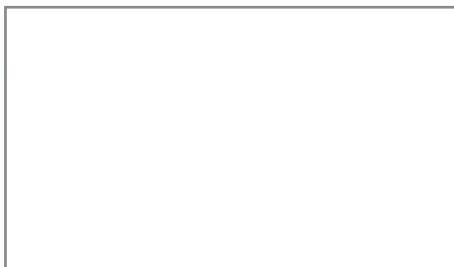
35138





Citesal ventanas

Distribuidor



EXTRUSIÓN DE ALUMINIO Y
SISTEMAS DE CARPINTERÍA

ITESAL, S.L.

Polígono Industrial, calle G
50750 PINA DE EBRO
ZARAGOZA (ESPAÑA)

Telf. 976 166 491 - Fax 976 166 472

