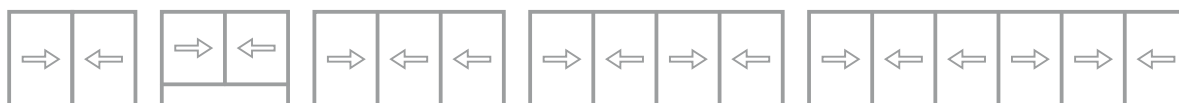
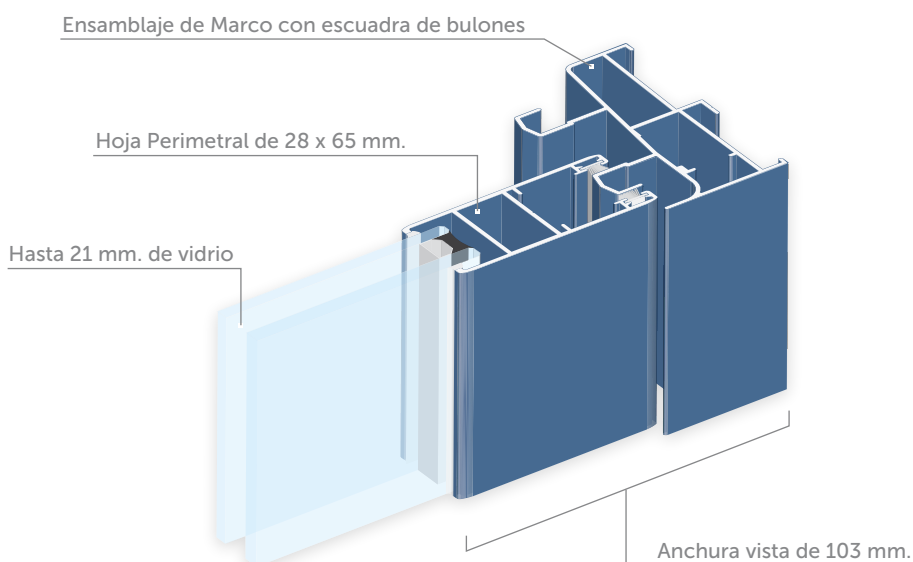
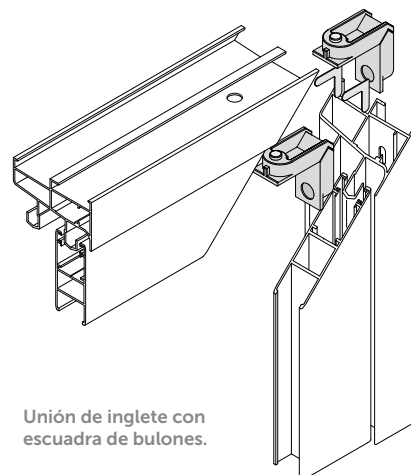


CORREDERA PERIMETRAL 73

- Sistema de ventanas y puertas correderas, de fácil construcción, estética excelente y gran robustez.
- Ingletes de marco y hoja a 45° unidos con escuadras de aluminio fundido.
- Dimensiones base del sistema:
Marco: 73 mm. - Hoja: 65 x 28 mm.
- Espesor máximo de vidrio: 21 mm.
- Espesor general de perfiles:
1,5 mm. en el Marco y 1,6 mm. en la Hoja.
- Posibilidad de cierres embutidos con condensa, ñeros, tiradores y sistema multipunto.



VENTANA de 2 Hojas

AIRE	AGUA	VIENTO	ACÚSTICO	TÉRMICO
3	5A	C4	29	2,47

Ensayos de Aire, Agua y Viento realizados por Ensatec con nº 113.756. Reducción acústica con vidrio 5/10/4, según norma EN 14351. Valor de transmitancia térmica con vidrio 4/12Argón/4 bajo emisivo. Valor de transmitancia del nudo Marco-Hoja: 5,70 W/m² °K

BALCONERA de 2 Hojas

AIRE	AGUA	VIENTO	ACÚSTICO	TÉRMICO
3	5A	C1	28	2,07

Ensayos de Aire, Agua y Viento realizados por Ensatec con nº 173.145. Reducción acústica con vidrio 5/10/4, según norma EN 14351. Valor de transmitancia térmica con vidrio 4/12Argón/4 bajo emisivo. Valor de transmitancia del nudo Marco-Hoja: 5,70 W/m² °K